

5

4

3

2

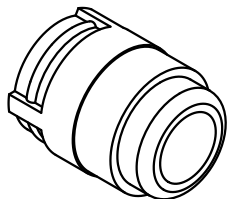
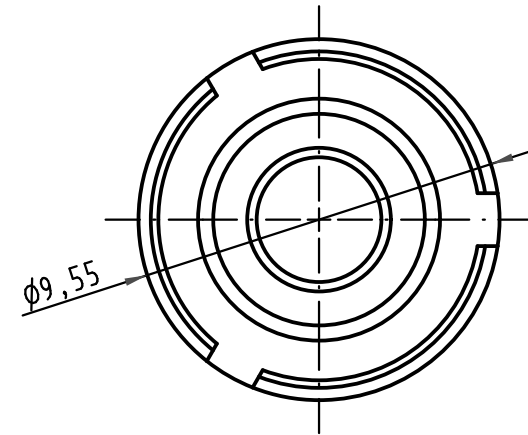
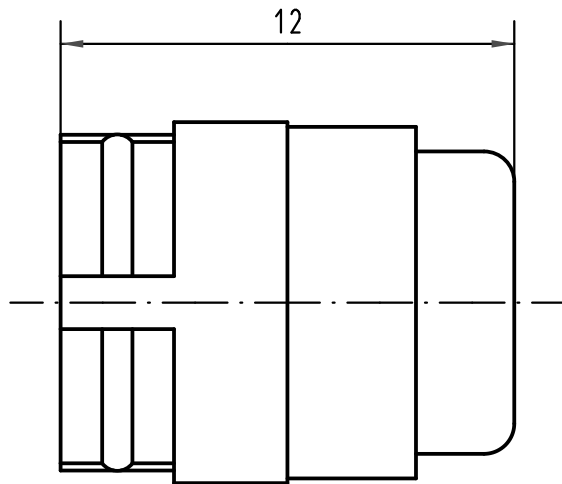
1



D

C

B

A



 All Dimensions in mm Original Size DIN A 4			Techn. Character.			Nicht tolerierte Maße/Free size tolerances			
				Dat.	Name	Maßstab/Scale 5:1	Dichteinsatz M12-S Seal M12-S 4,0 - 5,1mm		
			Detail.	21.09.00	Pae				
			Insp.	21.09.00	Sr				
EC01875	12.05.10	DY	Stand.				TB 21 01 010 2001		
412677	30.01.07	DY	HARTING Electronics GmbH & Co. KG						Blatt/ page
28295			D-32339 ESPELKAMP						
Mod.	Dat.	Name				Sub.			